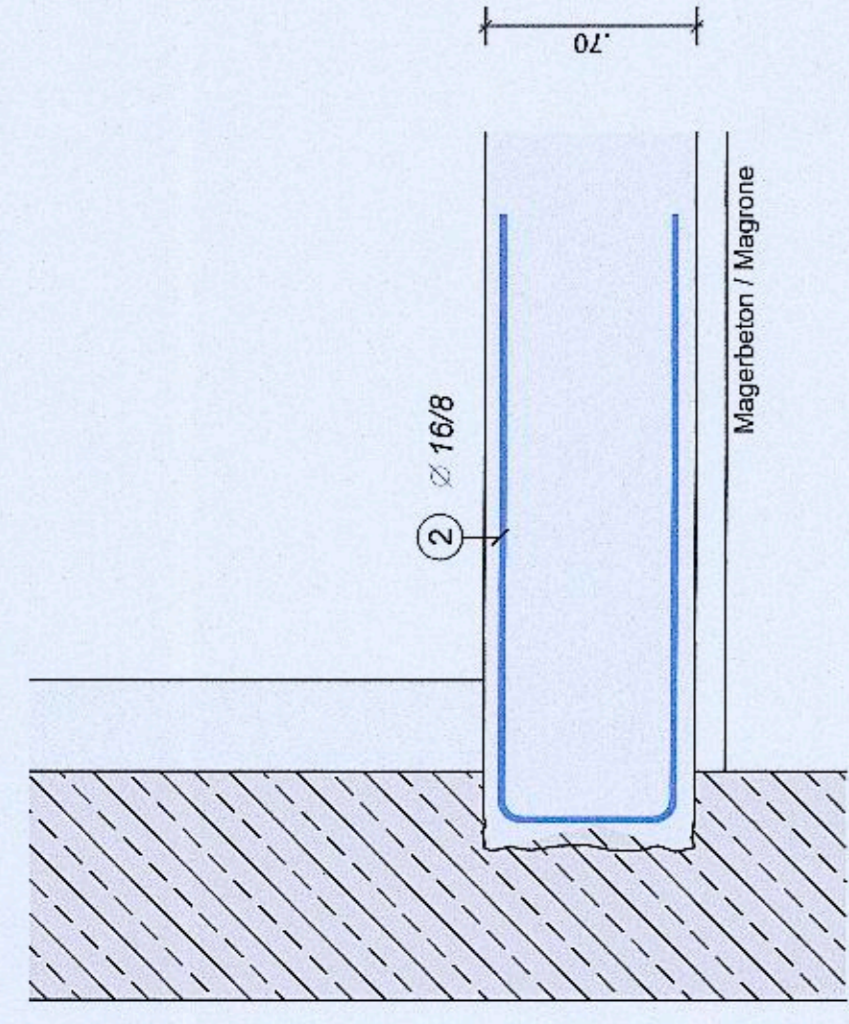


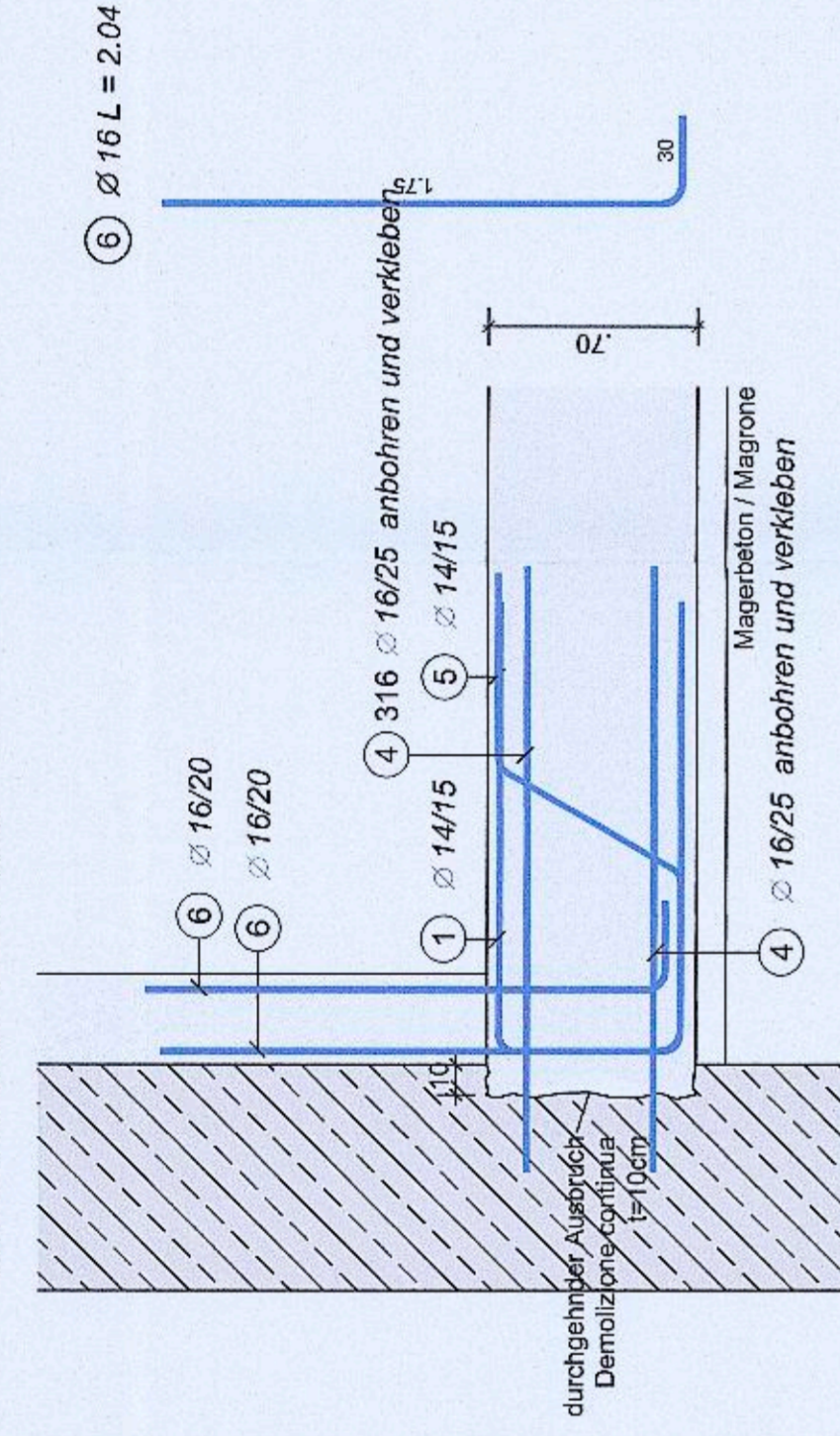
Anschluss Fundament Wand punktuell Collegamento puntuale fondazione muro

Vertikalschnitt / Sezione verticale M 1:25

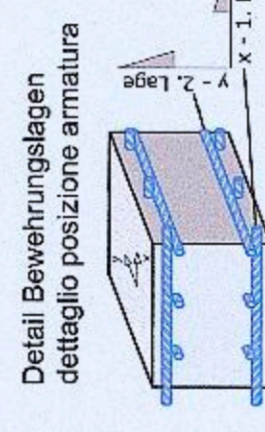
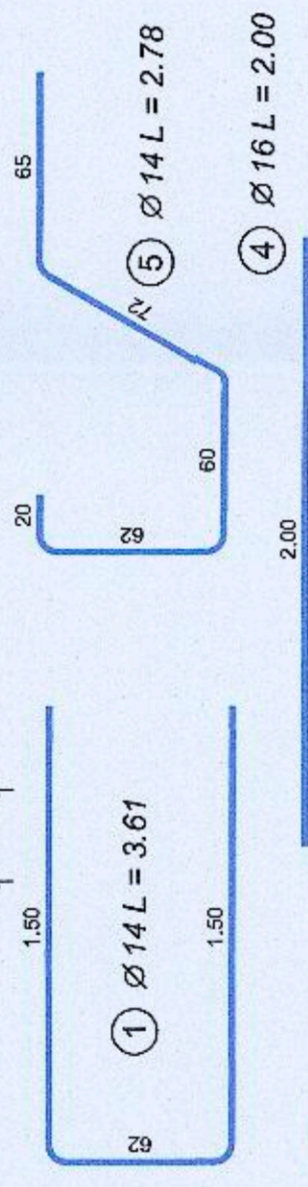
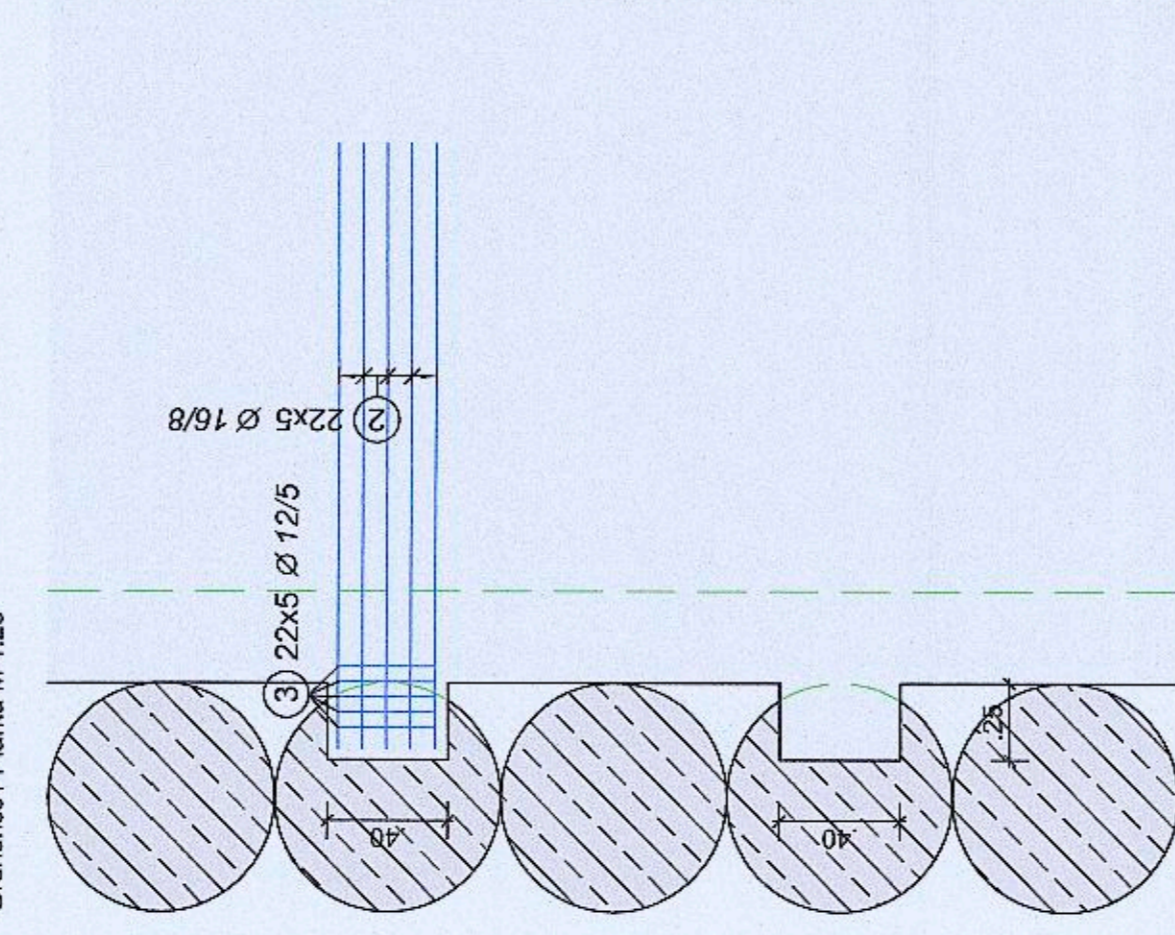


Anschluss Fundament Wand durchgehend Collegamento continuo fondazione muro

Vertikalschnitt / Sezione verticale M 1:25



Grundriss / Pianta M 1:25



Pos.	Anzahl	Ø	Symbol	Länge (m)	B450C				
					Ø 12	Ø 14	Ø 16	Ø 20	
1	263	14	Ø 16	3,61	946,43	503,25			
2	110	16	Ø 16	4,58	228,80	632,00			
3	110	12	Ø 12	2,08					
4	316	16	Ø 16	2,00	729,82	811,92			
5	263	14	Ø 14	2,77	536,41	503,37			
6	398	16	Ø 16	2,04	6,84 *	479,15			
7	97	12	Ø 12	5,53	536,41	503,37			
8	84	12	Ø 12	5,36	6,84 *	479,15			
9	70	12	Ø 12	12,00	600,00	103,25			
10	50	12	Ø 12	2,06 *	103,25	49,44			
11	50	12	Ø 12	3,09 *	49,44	199,43			
12	16	12	Ø 12	4,07 *	199,43	360,00			
13	49	12	Ø 12	7,50	2689,85	1679,25	1947,17	360,00	
14	48	20	Ø 20	7,50	0,89	1,21	1,58	2,47	
Längen nach Ø geordnet (m)					2689,85	1679,25	1947,17	360,00	
Mengeinheit Einzelslab (kg/m)					0,89	1,21	1,58	2,47	
Zwischensumme nach Ø (kg)					2397,47	2031,90	3076,53	889,20	
GESAMTMENGE (kg)					8395,09				
* Mittlere Länge									

PRÜF- UND WARNPFLICHT - OBBLIGO DI VERIFICA

Alle auf dem Plan angegebenen Maße und Bauteile sind vor der Ausführung zu überprüfen.
Bei Abweichungen bitten wir vor der Ausführung um Rücksprache mit der Bauleitung.
Alle Bauteile dürfen erst nach der Freigabe durch die Bauleitung betoniert werden.

ANMERKUNG - INDICAZIONI

Es besteht urheber- und patentrechtliche Schutz der Planunterlagen.
Vervielfältigung oder anderweitige Verwendung nur mit Zustimmung des Planverfassers.

MATERIAL - MATERIALE

Betondruckfestigkeitsklasse	C25/30	Resistenza calcestruzzo
Expositionsklasse	XF3	Classe di esposizione
Großkorn	GK22	Aggregato massimo
Konsistenzklasse	F3	Classe di consistenza
Max. W/B	0,55	Max. A/C
Rippenstahl	B450C	Acciaio in barre
Betonstahlmatten	B450A	Reti elettrosaldate
Betondeckung	3,5 cm	Copriferro
Feuerwiderstandsklasse	R120	Classe di resistenza al fuoco

LEGENDE - LEGENDA

Stahlbeton Schnitt		C.A. sezione
Stahlbeton Ansicht		C.A. prospetto
Profilstahl		Acciaio da carpenteria
Tragstruktur verdeckt		Struttura portante sopra
Decke		Solaio
Träger		T
Wand		W
Stütze		S
Fundament		F
ACHSE TUNNEL (arch. Projekt)		ASSE TUNNEL (progetto arch.)
SCHNITT TUNNEL (arch. Projekt)		SEZIONE TUNNEL (progetto arch.)

Autonome Provinz Bozen - Provincia Autonoma di Bolzano
Stadtgemeinde Bozen - Comune di Bolzano
STADTBAULICHER AUFWERTUNGSPLAN - ZONE PERATHONERSTRASSE - SÜDTIROLERSTRASSE
PIANO DI RIQUALIFICAZIONE URBANISTICA - ZONA VIA PERATHONER - ALTO ADIGE



TUNNEL UND STRASSEN
TUNNEL ACCESSO E SISTEMAZIONI VIARIE

Città di Bolzano - Stadt Bozen
vicolo Gurner 7 - 39100 Bolzano - Bozen

WaltherPark s.p.a.
WaltherPark | piazza Walther n. 22 | 39100 Bolzano - Bozen

ICM Italia General Contractor Srl
Waltherplatz | piazza Walther n. 22 | 39100 Bolzano - Bozen

DMA ITALIA srl
Waltherplatz | piazza Walther n. 22 | 39100 Bolzano - Bozen

ATA Engineering
Waltherplatz | piazza Walther n. 22 | 39100 Bolzano - Bozen

Snøhetta

SECURPLAN

Bergmeister

areat

planpunkt

In-ge-na

Stempel Generale

Projektant Topswak Tunnel
Progettista strutturale Tunnel

ORDINE DEGLI INGEGNERI DELLA PROV. DI BOLZANO
Dr. Ing. LUDY BERTAGNOLI
Via S. Maria 333
39100 Bolzano
INGEGNERIA STRUTTURALE
VERE PROSPETTIVE - BOZENO

Prof. 0210689 del 27/12/2018

AUSFÜHRUNGSPROJEKT - PROGETTO ESECUTIVO

Planungsphase / Fase
Fundament BF1a-2a Bewehrung unten | Fondazione BF1a-2a armatura inferiore

Planinhalt / Descr. Tav.
Plankodierung / Cod.

Planart / Tipologia
Statisches Projekt: Tunnel / Progetto strutturale: tunnel

Masstab - Scale: 1:50 - 1:25
Datum - Data: 30.11.2018
Plannummer - nr. Tav.:
Format / Formato: A3
Ger.: AZ