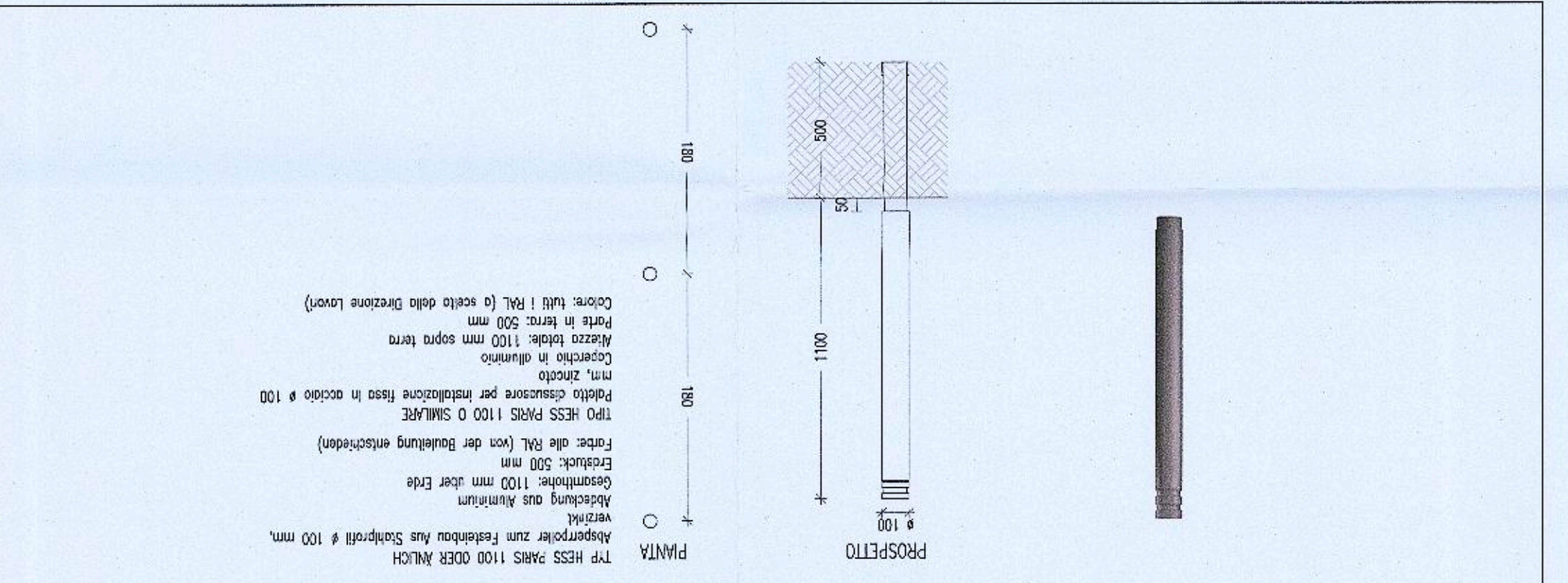
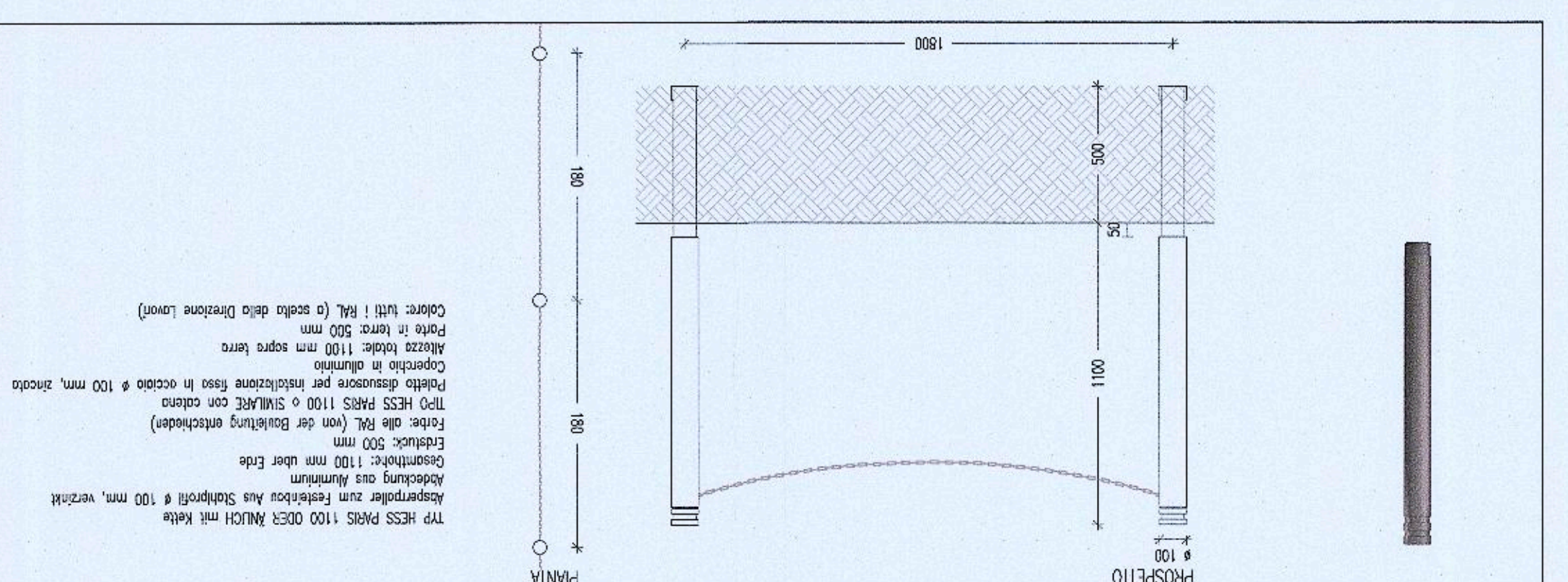


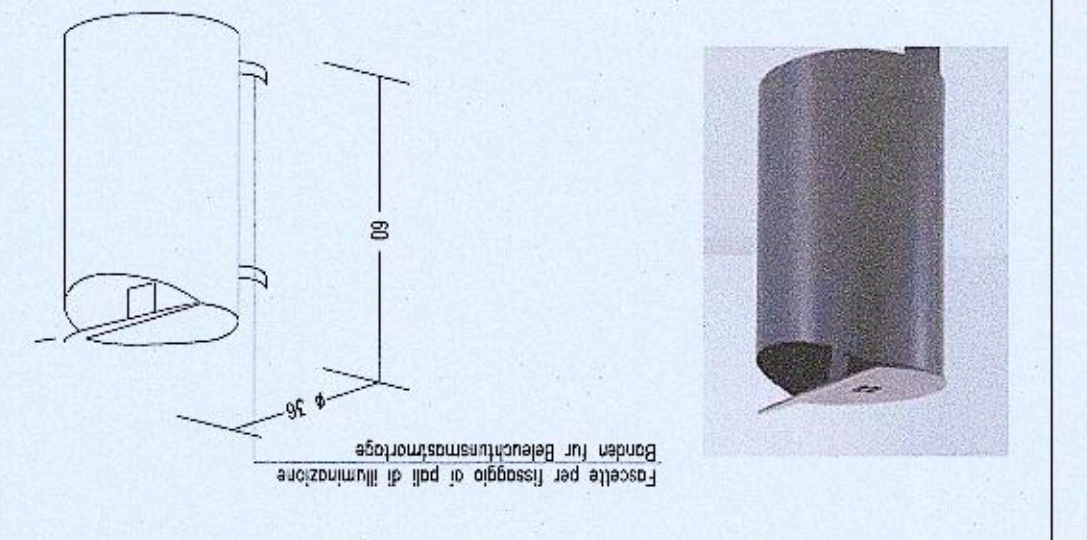
PARTICOLARE DISSUASORE TIPO 1



PARTICOLARE DISSUASORE TIPO 2

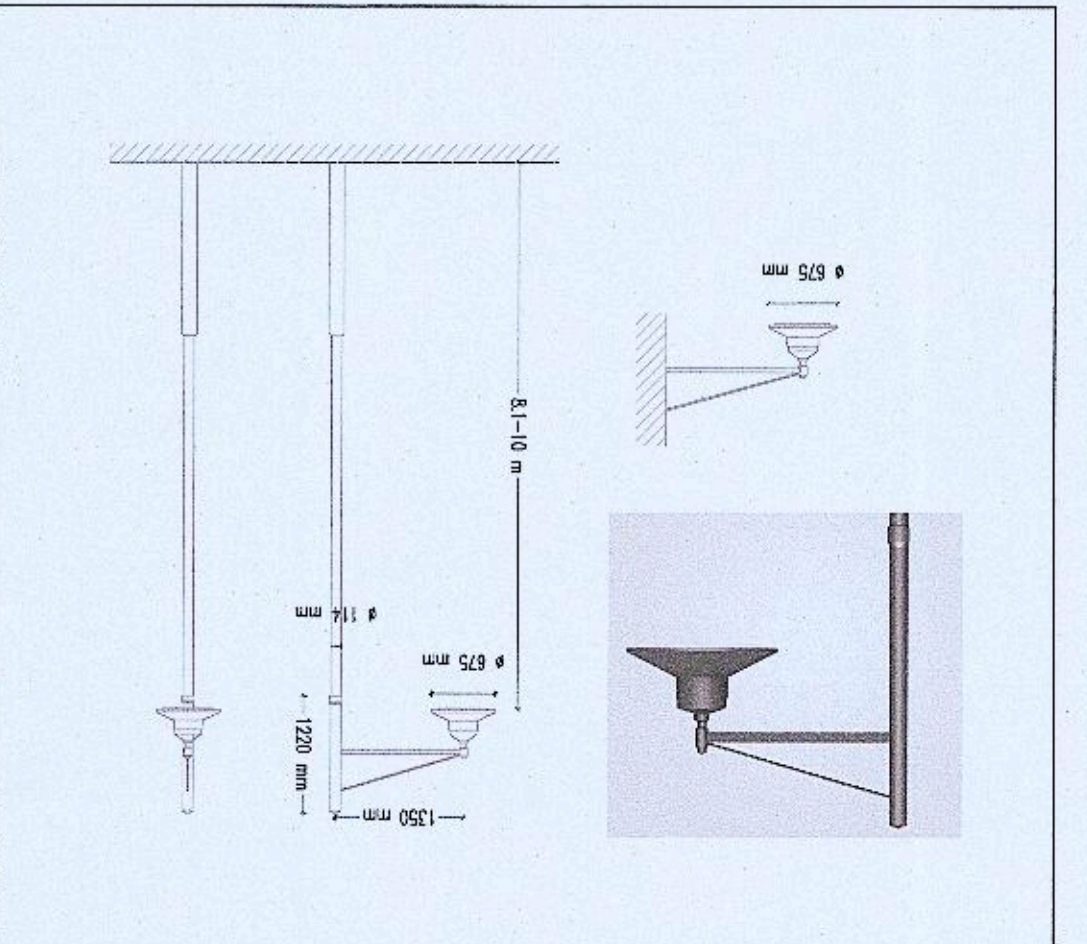


PARTICOLARE GESTINO

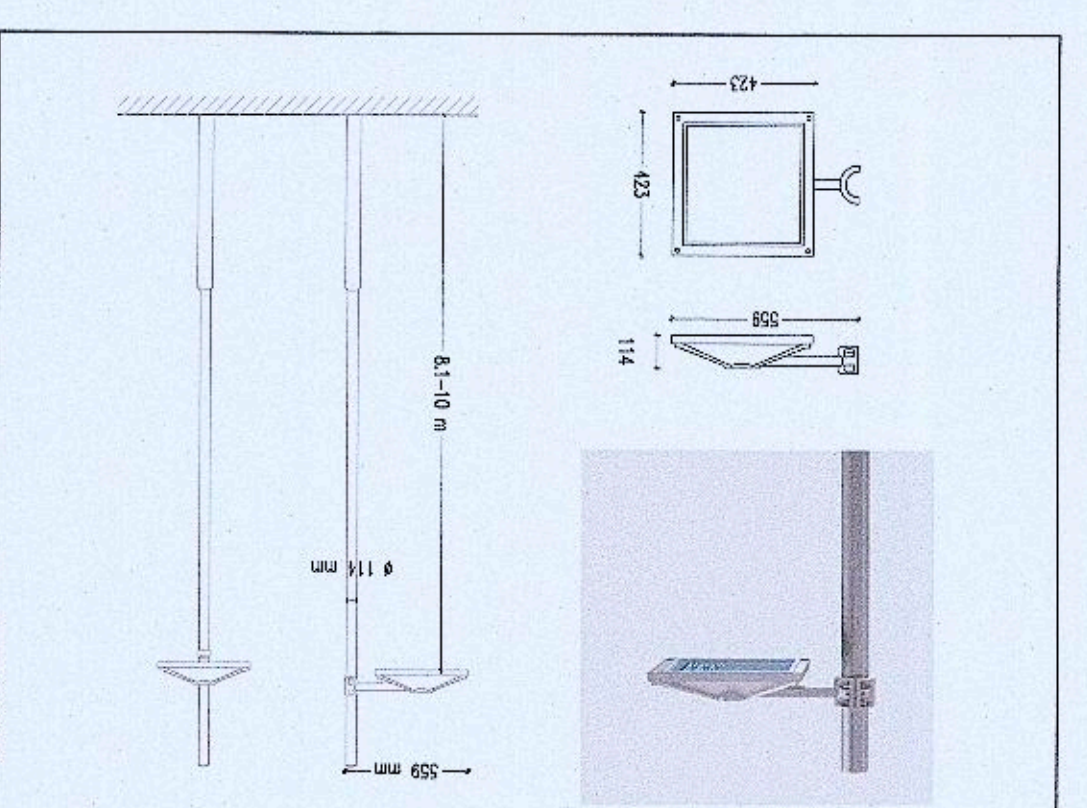


Zur Montage auf befestigtem Mauerwerk mit Befestigungselementen und zwei Edelstahlbolzen. Zur Montage auf befestigtem Mauerwerk mit Befestigungselementen und zwei Edelstahlbolzen. Zur Montage auf befestigtem Mauerwerk mit Befestigungselementen und zwei Edelstahlbolzen. Zur Montage auf befestigtem Mauerwerk mit Befestigungselementen und zwei Edelstahlbolzen.

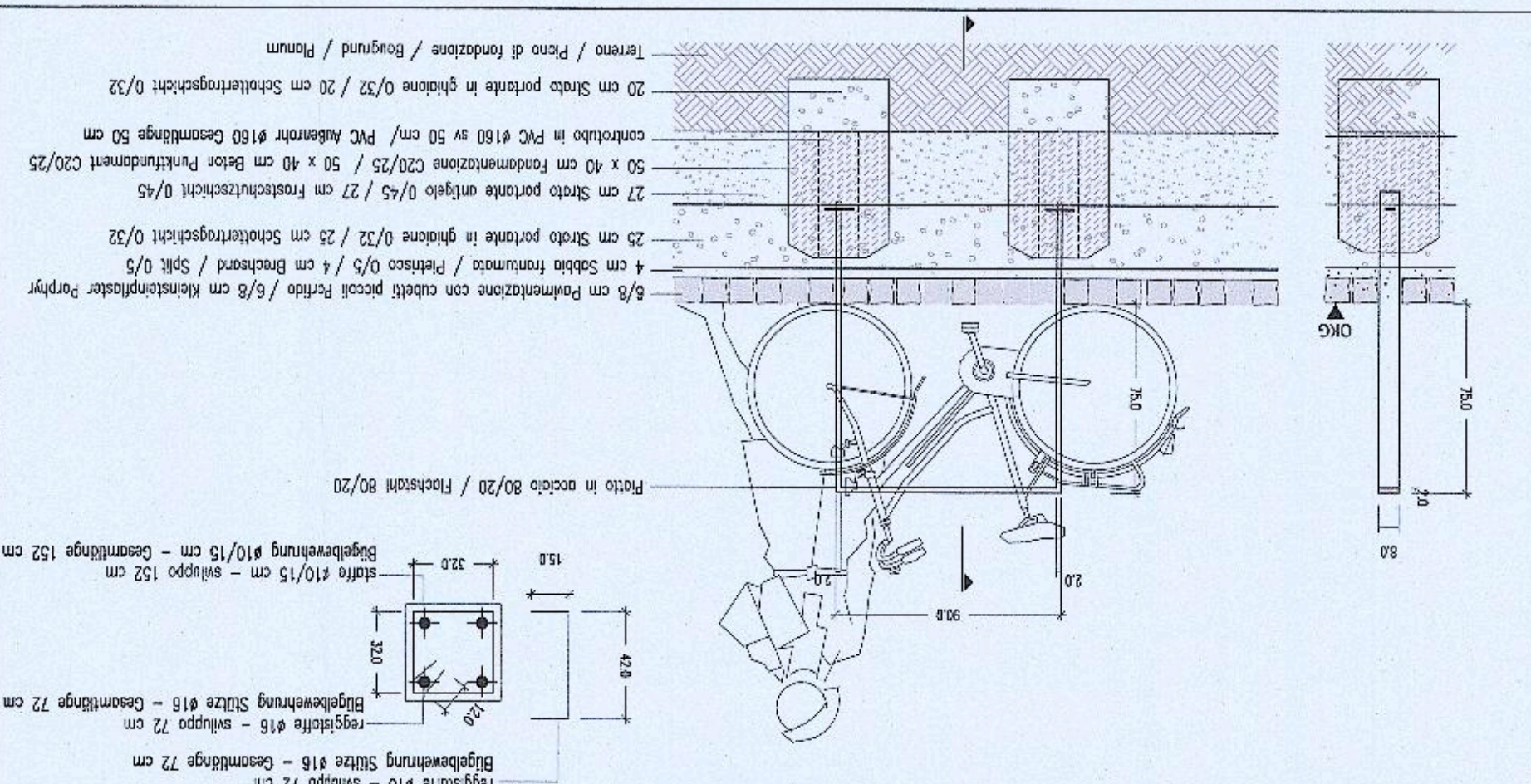
PARTICOLARE PALO DI ILLUMINAZIONE SU VIA ALTO ADIGE



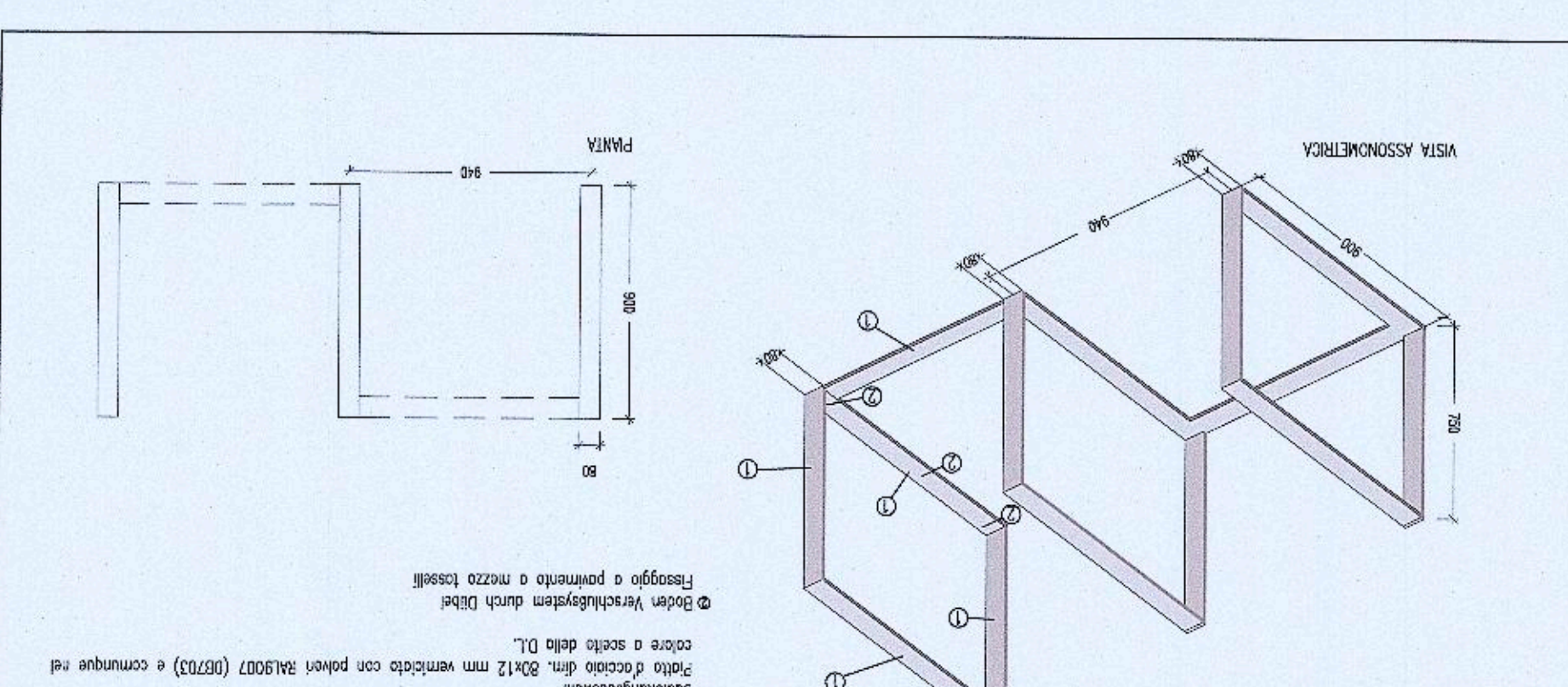
PARTICOLARE PALO DI ILLUMINAZIONE SU RESTANTI VIE



PARTICOLARE RASTRELLIERA PER BICICLETTE TIPO 1



PARTICOLARE RASTRELLIERA PER BICICLETTE TIPO 2



Waltherpark
 TUNNEL UND STRASSEN
 TUNNEL DI ACCESSO E SISTEMAZIONI VARIE
 STÄDTÄULICHER AUFWERTUNGSPLAN - ZONE PERÄRÄTHERSTRASSE - SÜDTÖLLESTRASSE
 PIANO DI RIQUALIFICAZIONE URBANISTICA - ZONA VIA PERÄRÄTHER - ALTO ADIGE
 Autonome Provinz Bozen - Provincia Autonoma di Bolzano
 Stadtgemeinde Bozen - Comune di Bolzano

Profilista
 Citta di Bolzano - Stadt Bozen
 vicolo Güner 7 - 39100 Bolzano - Bozen

Projektarchitektur
 Waltherpark s.p.a.
 eine Gesellschaft der SIGMA Gruppe | una Società del Gruppo SIGMA

General Contractor
 ICM Italia General Contractor Srl
 Waltherpark | piazza Waltherr n. 22 | 39100 Bolzano - Bozen

Generalist
 DMA
 Waltherpark | piazza Waltherr n. 22 | 39100 Bolzano - Bozen

Team di Progettazione
 KATA Engineering
 planpunkt
 In.g.e.n.a.

Stampa
 Stempel Gemeinde

Finanzierungsphase | Fase
 AUSFÜHRUNGSPROJEKT - PROGETTO ESECUTIVO

Stadtmodellier: Details
 Arede urbano: particulari

Parkierung | Cod
 -

Planung | Typologie
 Projekt Tunnel, Tunnelportal und Oberfläche / Progetto Tunnel, Portale e Superficie

Maßstab - Scale
 varie

Format | Format
 -

Datum - Data
 30.11.2018

Gezeichnet von
 L. Mascorini

Plannummer - nr. Tav.
 -