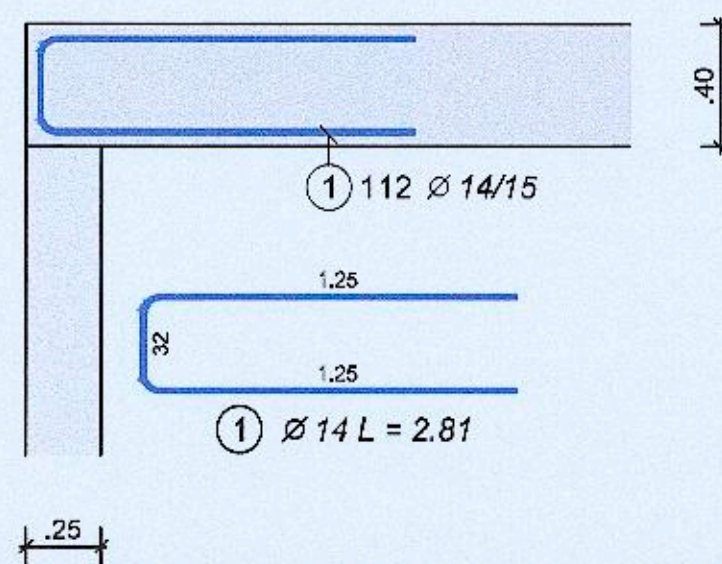


Stabstahl								
Pos.	Anzahl Gesamt	Ø	Symbol	Länge (m)	B450C			
					Ø 10	Ø 14	Ø 16	Ø 20
1	112	14		2,81		314,72		
2	17	20		4,21 *				71,48
3	24	20		4,21 *				101,04
4	17	20		4,21 *				71,48
5	24	20		4,39 *				105,36
6	52	14		4,59		238,94		
7	48	14		4,20 *		201,60		
8	14	20		6,65				93,10
9	49	10		3,09	151,41			
10	29	14		3,35		97,15		
11	4	20		4,23				16,92
12	6	16		4,29			25,77	
13	56	10		3,77	211,12			
14	28	20		8,00				224,00
Längen nach Ø geordnet (m)					362,53	852,41	25,77	683,39
Mengeinheit Einzelstab (kg/m)					0,62	1,21	1,58	2,47
Zwischensumme nach Ø (kg)					223,68	1031,42	40,72	1687,97
GESAMTMENGE (kg)					2983,79			
* Mittlere Länge								

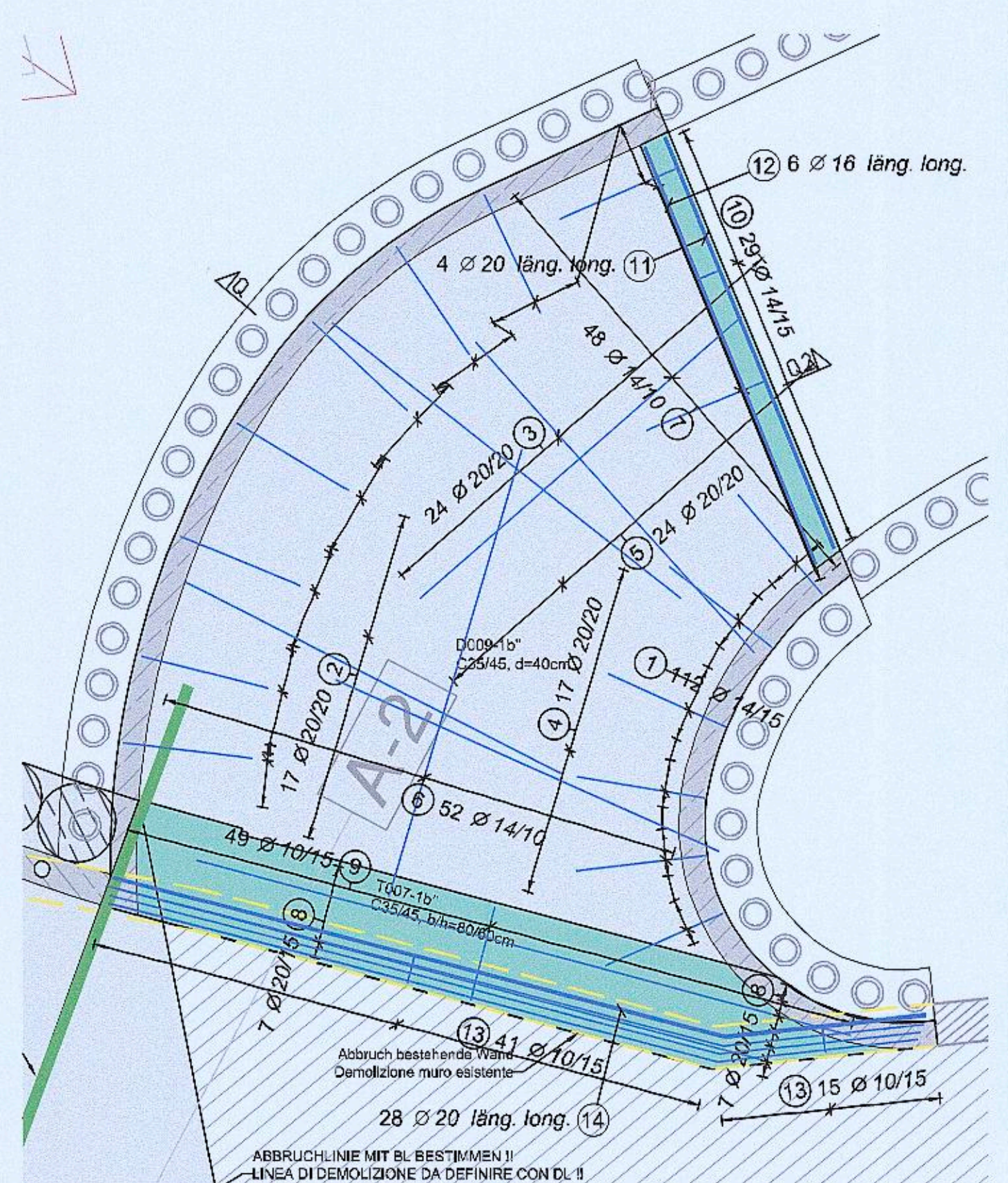
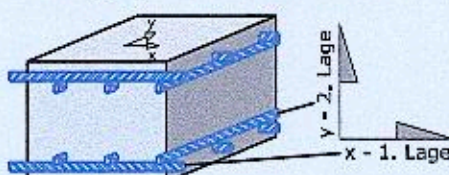
LEGENDE - LEGENDA		
Stahlbetonmuer Schnitt		Muro C.A. sezione
Stahlbetondecke Schnitt		Solaio C.A. sezione
Stahlbetondecke Ansicht		Solaio C.A. prospetto
Stahlbetonträger		Trave C.A.
Stahlbetonstütze		Pilastro C.A.
Tragstruktur oberhalb		Struttura portante sopra
Profilstahl		Acciaio da carpenteria
Decke	D	Solaio
Träger	T	Trave
Wand	W	Muro
Stütze	S	Pilastro
Fundament	F	Fondazione
ACHSE TUNNEL (arch. Projekt) ASSE TUNNEL (progetto arch.)		
SCHNITT TUNNEL (arch. Projekt) SEZIONE TUNNEL (progetto arch.)		

### Schnitt / Sezione Q-Q

Vertikalschnitt / Sezione verticale M 1:25

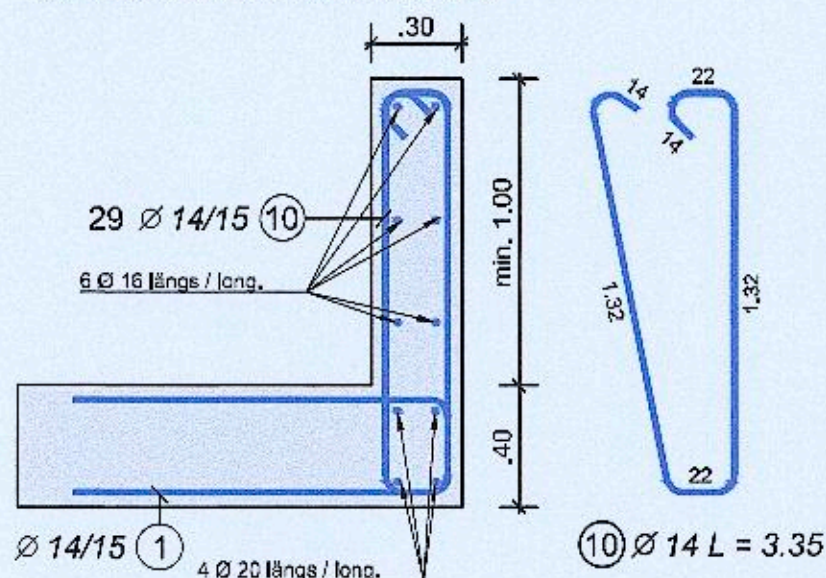


Detail Bewehrungslagen  
dettaglio posizione armatura



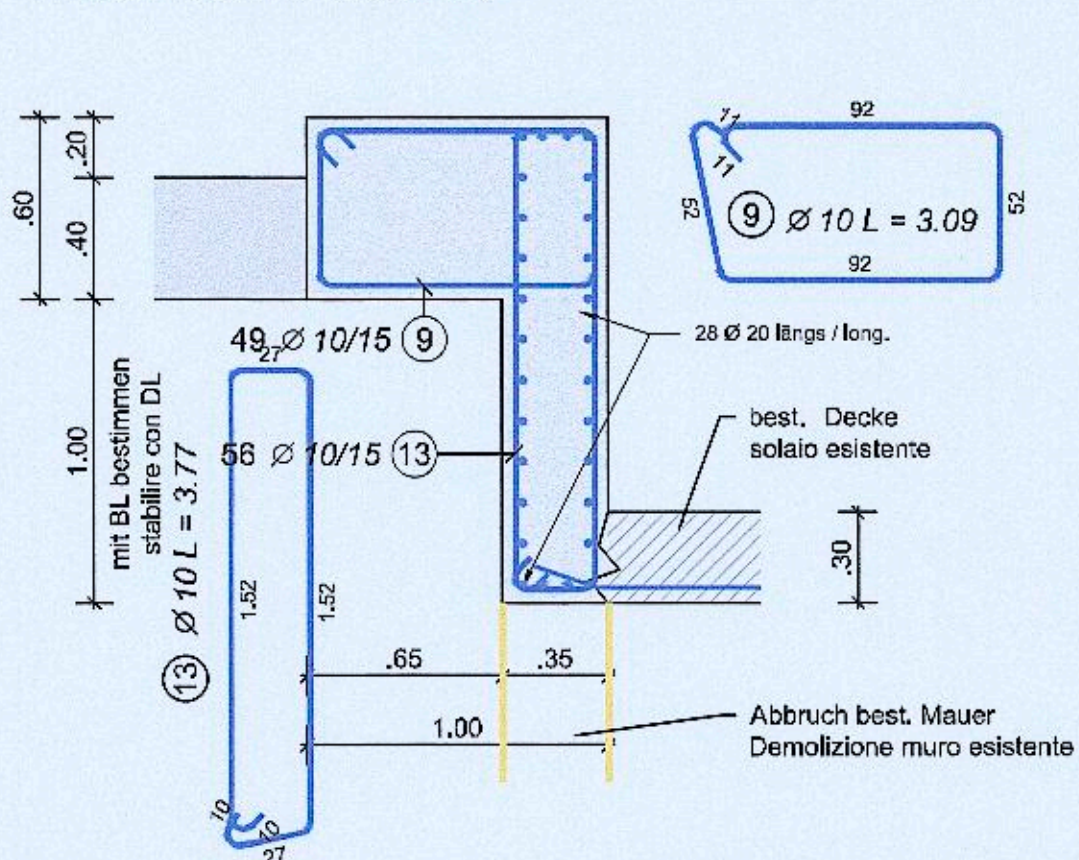
### Schnitt Q2 / Sezione Q2

Vertikalschnitt / Sezione verticale M 1:25



### Schnitt Träger T007 / Sezione Trave T007

Vertikalschnitt / Sezione verticale M 1:25



### PRÜF- UND WARNPFLICHT - OBBLIGO DI VERIFICA

Alle auf dem Plan angegebenen Maße und Bauteile sind vor der Ausführung zu überprüfen. Bei Abweichungen bitten wir vor der Ausführung um Rücksprache mit der Bauleitung.

Tutte le misure e gli elementi costruttivi riportate sui disegni devono essere controllate prima dell'esecuzione. In caso di divergenza contattare la direzione lavori prima dell'esecuzione.

Alle Bauteile dürfen erst nach der Freigabe durch die Bauleitung betoniert werden.

Tutte le parti strutturali possono essere gettate solo dopo l'approvazione della direzione lavori

### ANMERKUNG - INDICAZIONI

Es besteht urheber- und patentrechtliche Schutz der Planunterlagen. Vervielfältigung oder anderweitige Verwendung nur mit Zustimmung des Planverfassers.

I disegni sono protetti da diritti d'autore. Riproduzione ed utilizzi vari solo a seguito di autorizzazione da parte dell'autore.

### MATERIAL - MATERIALE

Betondruckfestigkeitsklasse	C35/45	Resistenza calcestruzzo
Expositionsklasse	XF4	Classe di esposizione
Größtkorn	GK22	Aggregato massimo
Konsistenzklasse	F3	Classe di consistenza
Max. W/B	0,55	Max. A/C
Rippenstahl	B450C	Acciaio in barre
Betonstahlmatten	B450A	Reti elettrosaldate
Betondeckung	3,5 cm	Copriferro
Feuerwiderstandsklasse	R120	Classe di resistenza al fuoco

Autonome Provinz Bozen - Provincia Autonoma di Bolzano  
Stadtgemeinde Bozen - Comune di Bolzano

STÄDTEBAULICHER AUFWERTUNGSPLAN - ZONE PERATHONERSTRASSE - SÜDTIROLERSTRASSE  
PIANO DI RIQUALIFICAZIONE URBANISTICA - ZONA VIA PERATHONER - ALTO ADIGE

# WaltherPark

TUNNEL - VORARBEITEN FÜR DIE VERBINDUNG DES PARKPLATZES AM WALTHERPLATZ UND ANPASSUNG DER INFRASTRUKTUREN  
TUNNEL - LAVORI PRELIMINARI PER IL COLLEGAMENTO DEL PARCHEGGIO DI PIAZZA WALTHER E ADEGUAMENTO SOTTOSERVIZI

Proprietà / Eigentümer: **Città di Bolzano - Stadt Bozen**  
 violo Gurner 7 - 39100 Bolzano - Bozen

Projektaußführung / Soggetto Attuatore: **WaltherPark s.p.a.**  
 SIGNA eine Gesellschaft der SIGNA Gruppe | una Società del Gruppo SIGNA

General Contractor / Projektmanagement: **ICM Italia General Contractor Srl**  
 Waltherplatz | piazza Walther n. 22 | 39100 Bolzano - Bozen

Generalplaner / Progettista generale: **DMA ITALIA srl**  
 Waltherplatz | piazza Walther n. 22 | 39100 Bolzano - Bozen

Planungsteam / Team di Progettazione: **ATA Engineering**, **planpunkt**, **in.ge.na.**

Projektant Tragwerk Tunnel / Progettista strutturale Tunnel: **ORDINE DEGLI INGEGNERI DELLA PROV. DI BOLZANO**  
 Dr. Ing. **RUDI BERTAGNOLLI**  
 Nr. 333  
 INGEGNERKAMMER DER PROVINZ BOZEN

Stempel Gemeinde: **Prof. 0054446 del 19/03/2019**

Planungsphase | Fase: **AUSFÜHRUNGSPROJEKT - PROGETTO ESECUTIVO**

Planinhalt | Descr. Tav.: **Decke BF1b" Bewehrung unten | Solaio BF1b" armatura inferiore**

Plankodierung | Cod.: -

Planart | Tipologia: **Statisches Projekt: Tunnel / Progetto strutturale: tunnel**

Maßstab - Scala: 1:50 - 1:25

Format | Formato:

Datum - Data: **November/Novembre 2018**

Gez: AZ

Plannummer - nr. Tav.: